

Tipskim ispitivanjem, koje je obavljeno u skladu sa Pravilnikom o načinu na koji se vrši tipsko ispitivanje merila («Službeni list SFRJ», broj 29/76), utvrđeno je da je merilo iz stava 1. ovog odobrenja podesno za upotrebu u javnom saobraćaju, prema Pravilniku o metrološkim uslovima za merile mase sa neautomatskim funkcionisanjem, klase tačnosti (III) i (III) («Službeni list SFRJ», broj 55/82).

Ovo odobrenje će biti objavljeno u »Glasniku« Saveznog zavoda za mere i dragocene metale.

Sastavni deo ovog odobrenja čini Prilog sa merno-tehničkim karakteristikama merila i načinom pregleda i žigosanja.

Naknada za tipsko ispitivanje merila je naplaćena prema Odluci o visini i načinu plaćanja troškova za pregled i tipsko ispitivanje merila («Službeni list SFRJ», broj 63/79).

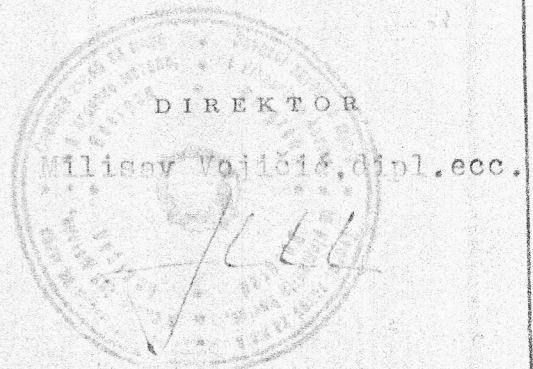
UPUTSTVO O PRAVNOM SREDSTVU: Protiv ovog odobrenja može se izjaviti žalba Saveznom izvršnom veću, preko Saveznog zavoda za mere i dragocene metale, u roku od 15 dana od dana dostavljanja Odobrenja. Žalba ne zadržava izvršenje Odobrenja.

Taksa po tarifnom broju 1. i 10. Zakona o tarifi saveznih administrativnih taksa («Službeni list SFRJ», broj 5/82), u iznosu od 8,00 i 30,00 dinara, za rad saveznih organa, naplaćena je od podnosioca zah-teva i poništena.

CO:

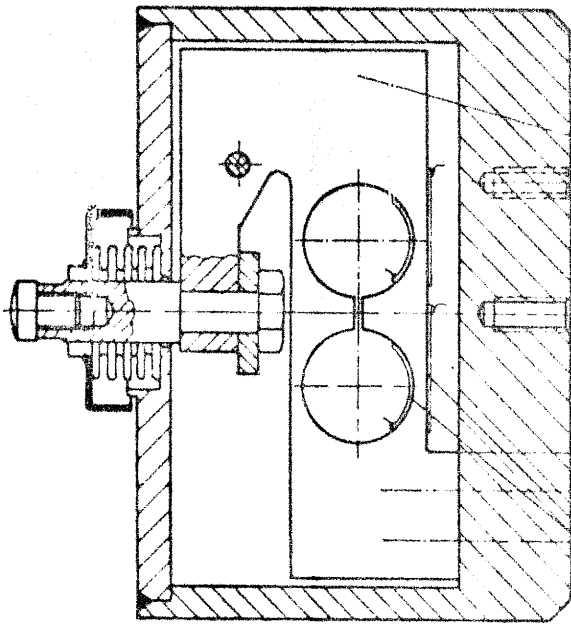
1. Metrološko-razvojnog sektoru (2 primerka),
2. Kontrolno-inspekcijском sektoru (2 primerka),
3. Kontrolama mera i dragocenih metala,
4. Ovlašćenim organizacijama udruženog rada,
5. Birou za informatiku (za »Glasnik« — 6 primeraka),
6. Pisarnici Zavoda.

BEOGRAD, 20.12. 1983.



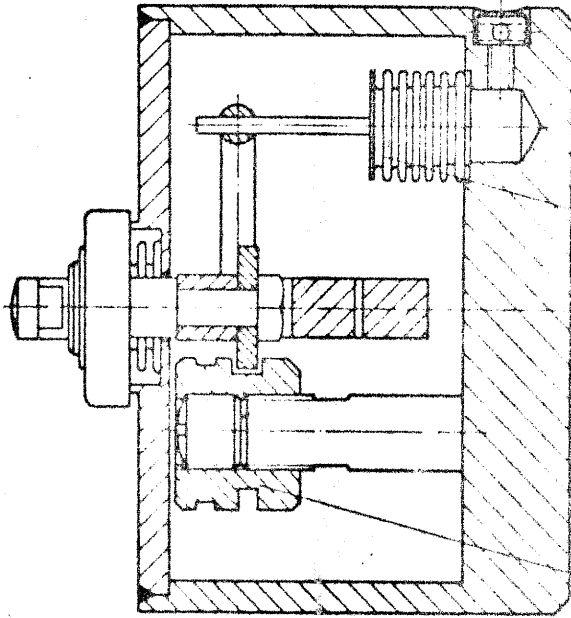
C3H2, C3H3

od 10 kg do 1 t



Merna traka
Dehnungsmeßstreifen
(DMS)

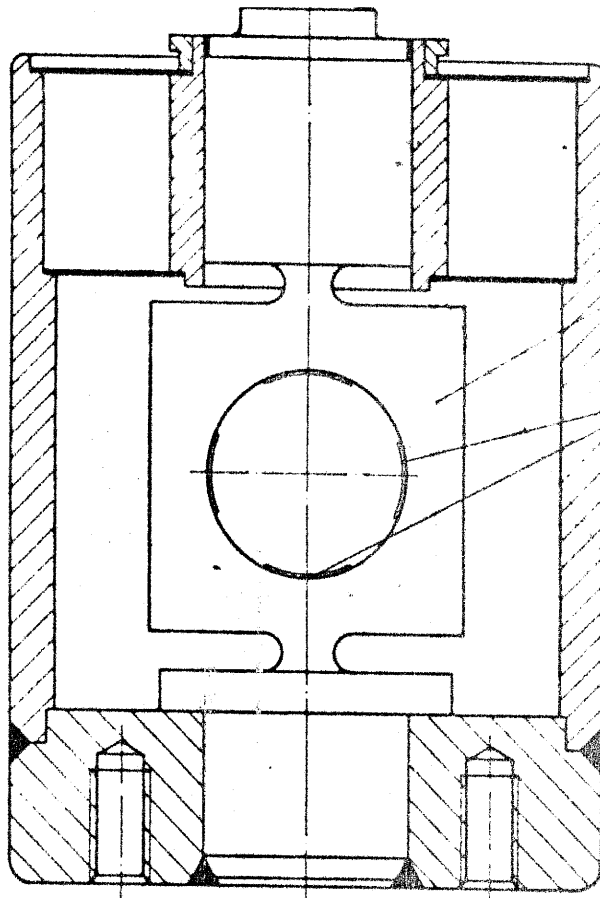
Elastično telo
Meßelement
(Doppelbiegeboilen)



Zaštita od preop.
Überlastschutz

Kompenz. atm.prit.
Luftdruckkompensation

Napomena: kod neravnih pretvarača od 0,5t i lit
nema zaštite od preopterećenja

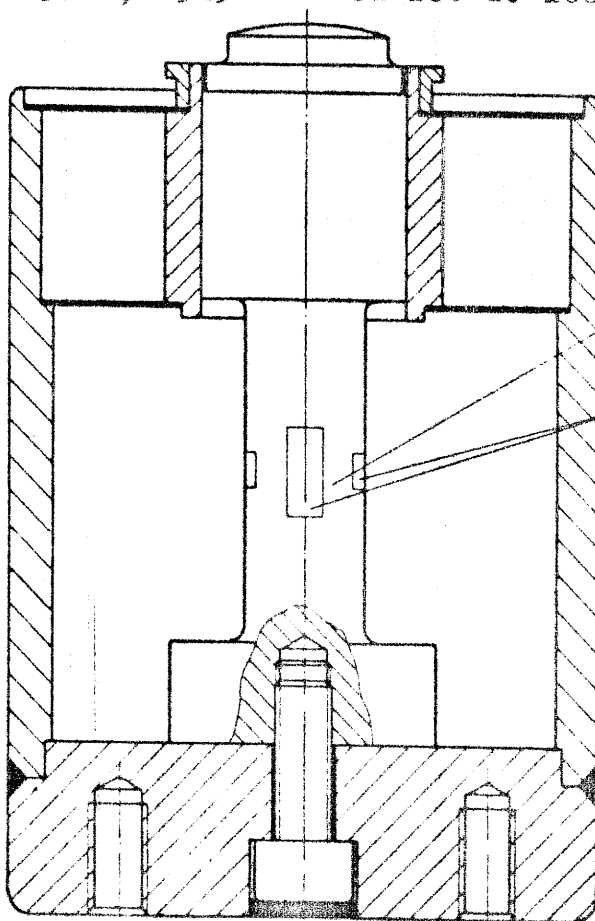


Elastično telo
Meßelement
(Ring)

Merna traka
Dehnungsmeißtr.
(DMS)

C3H2 , C3H3 od 2t do 5t

C3H2 , C3H3 od 10t do 100t



Elastično telo
Meßelement
(Stab)

Merna traka
Dehnungsmeißtr.
(DMS)

PRILOG ODOBRENJU BROJ 0213-5675/3-83

1. MERNO-TEHNIČKE KARAKTERISTIKE

1.1. Klasa tačnosti

Elektromehanički merni pretvarači (EMP) sa otpornim tenzometrijskim mernim trakama tip C3H odgovaraju za ugradnju u merilima mase klase tačnosti (III) sa najvećim brojem podeljaka $n_{max} = 2000$ podeljaka, odnosno $n_{max} = 3000$ podeljaka.

Stalno ("mrtvo") opterećenje koje konstantno deluje na elektromehaničke merne pretvarače kod elektromehaničke vage (EMV) (n.pr. masa posta) ovde se ne treba uzimati u obzir.

Najveći broj podeljaka ($n_{max} = 2000$ podeljaka, odnosno $n_{max} = 3000$ podeljaka) važi i za deo područja primene elektromehaničkog mernog pretvarača (Ba) koje nije manje od u tabeli date vrednosti.

Za manja područja primene najveći broj podeljaka (n_{max}) mora se proporcionalno smanjiti.

1.2. Merni opseg

Elektromehanički merni pretvarači mogu se upotrebljavati od predopterećenja (I_p) do nazivnog opterećenja (I_n):

Nazivno opterećenje	Granično opterećenje	Najveći broj podeljaka	
		C3H2	C3H3
10 kg	100 kg	2000	3000
20 kg	200 kg	2000	3000
50 kg	500 kg	2000	3000
100 kg	1000 kg	2000	3000
200 kg	1000 kg	2000	3000
500 kg	750 kg	2000	3000
1 t	1,5 t	2000	3000
2 t	3 t	2000	3000
5 t	7,5 t	2000	3000
10 t	15 t	2000	3000
20 t	30 t	2000	3000
30 t	45 t	2000	3000
50 t	75 t	2000	3000
70 t	105 t	2000	3000
100 t	150 t	2000	-
Relativno minimalno područje primene (Ba min/ I_n %)		20	25

Kod elektromehaničkih vaga sa aditivnom tarom broj podeljaka (n) može iznositi najviše:

$$n \leq n_{max} - T/d$$

- naziv ili znak proizvođača,
- tip ...
- serijski broj,
- karakteristična vrednost ... mV/V.

1.6.2.. Uz svako merilo mase sa ovim elektromehaničkim pretvaračima mora se kontrolnom organu pri prvom pregledu merila pružiti na uvid lista (certifikat) sa karakterističnim veličinama koje garantuje proizvođač i iz koje se može videti da je saobrazan odobrenom tipu mernih pretvarača po ovom odobrenju.

2. NAČIN PREGLEDA I ŽIGOSANJA

2.1. Obim i način pregleda

Pregled natpisa i oznaka i sravnjivanje, istih sa oznakama na listi podataka, kao i sravnjenje karakterističnih veličina sa deklarisanim podacima od proizvođača.

Pregled - ispitivanje metroloških osobina vrši se u sklopu pregleda merila, tako da posebno pregled u principu se ne treba vršiti.

2.2. Vrste žiga i mesto stavljanja žiga

Žigosanjem se treba onemogućiti razdvajanje elektromehaničkih pretvarača od elektromehaničke vage nakon žigosanja elektromehaničke vage.

Ovo se može postići n.pr. postavljanjem nalepnice na priključku elektromehaničkog pretvarača, tako da se ne može skinuti bez oštećenja iste.

2.3. Ostale napomene

Ovim odobrenjem ne potvrđuju se svojstva u pogledu higijensko - tehničke zaštite.

Beograd, 20.12.1983.